

# 세차장용

## 폐수무인자동처리 시스템

Manless Self-operating treatment equipment of Car Wash waste water

세차장 폐수  
600만원에  
완전 자동화



(주)대한환경이엔지

DAEHAN ENVIRONMENT ENGINEERING CO.,LTD.

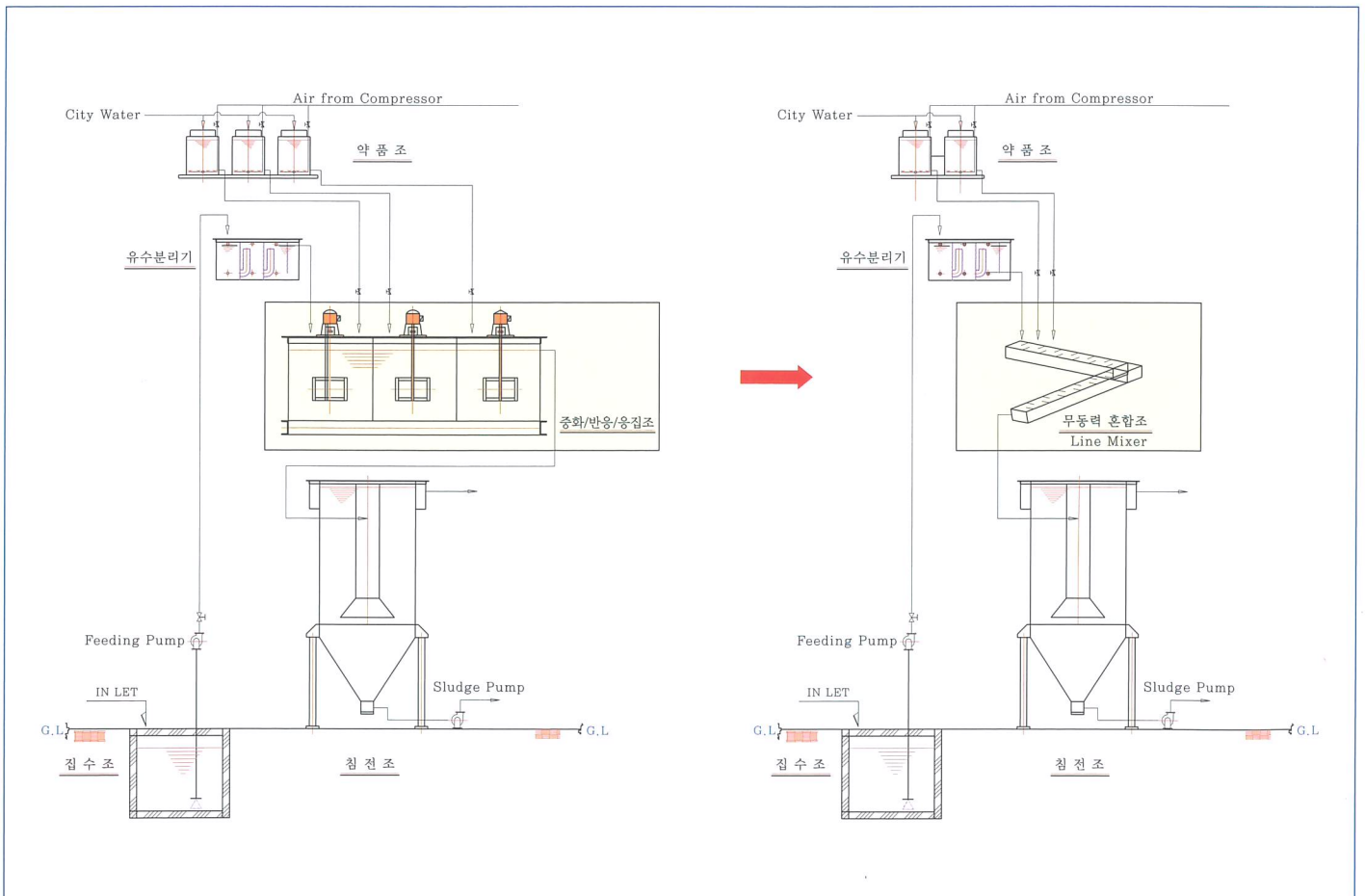
# 폐수무인자동처리 시스템의 원리

- 개요 당 제품은 관내에 여러 개의 BAFFLE이 좌우 일정한 간격으로 설치되어 유체의 층류흐름을 난류흐름으로 변환시켜 주입되는 약품이 이송과정에서 모액과 혼합, 반응작용을 이루어지게 하는 무동력 기기입니다.

# 폐수무인자동처리 시스템의 특징 (특허출원중)

- 당 제품은 모액의 관로에 첨가제를 주입하여 유체의 난류흐름을 통해 무동력으로 혼합 또는 반응을 이루어지게 하는 설비로서 아래와 같은특징이 있음.

- 탱크와 교반기를 생략하여 동력 소요가 없음.
- 고장요인이 없으므로 반영구적임.
- 인력이 폐수처리장에 있을 필요가 없음.
- 설치면적이 적게 소요됨.
- 기존 폐수처리시스템보다 초기 설치비용이 적음.



# 제작설치 비용 비교

■ 폐수처리용량 : 1 ~ 5m³/일 기준

구분	폐수 기존 침전 시스템	폐수 무인자동처리 시스템 (무동력 LINE MIXER)
설치면적	2.5mW x 3.0mL	1.5mW x 1.5mL
재질	SS 400, 4.5t	SS 400, 4.5t
제작설치비	1,200만원 감속기, 임펠러 각 3SET, 약품탱크 3기 포함	500만원 감속기, 임펠러 없음, 약품탱크 2기 포함

# 회사 기술보유 현황

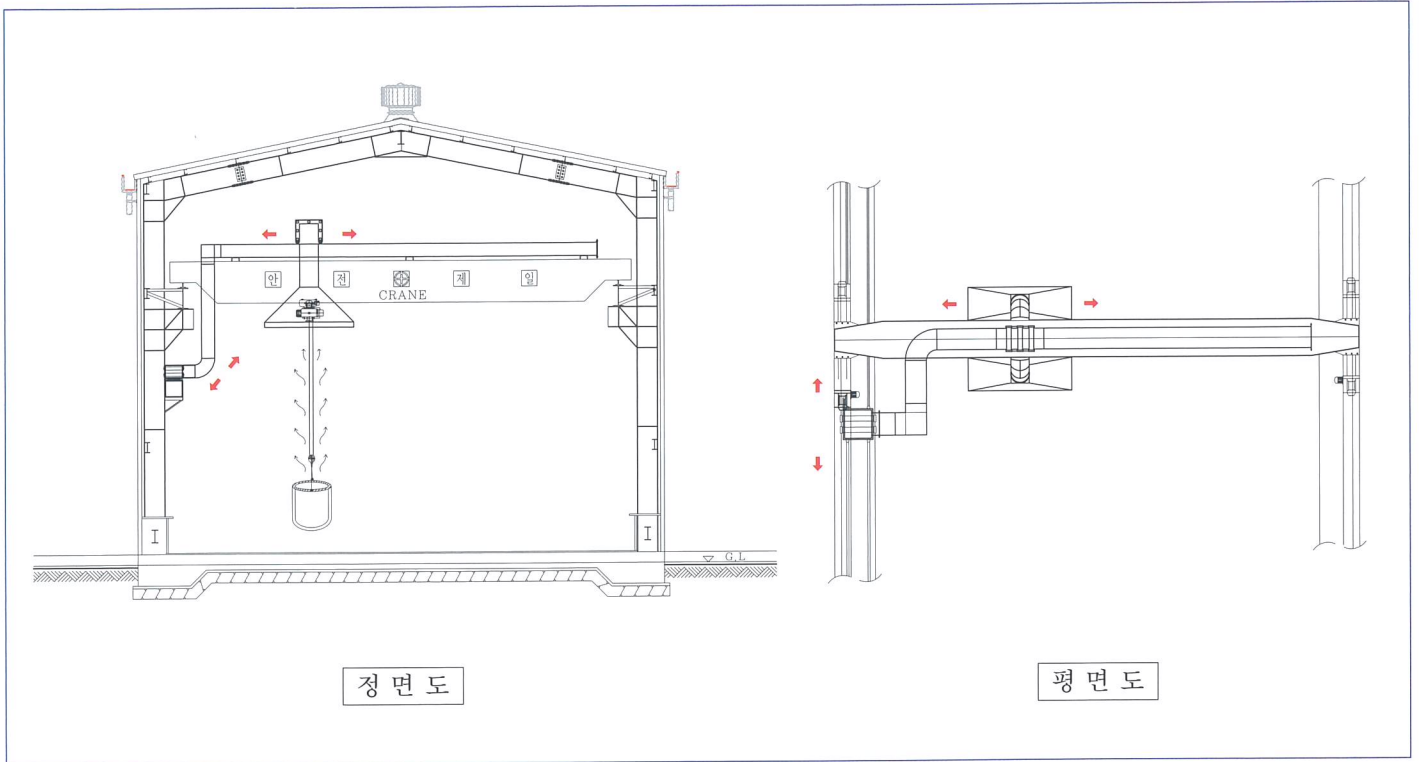
- 대기자가측정대행(부산광역시) 제부측-대-7호
- 대기환경전문공사업등록(부산광역시) 제부환-대-4호
- 수질자가측정대행(부산광역시) 제부측-수-8호
- 수질환경전문공사업등록(부산광역시) 제부환-수-3호
- 대기환경관리대행(낙동강유역환경청 제11호)
- 수질환경관리대행(낙동강유역환경청 제15호)
- 작업환경측정기관 지정서(부산지방노동청 본부 제2013-060001호)
- 작업환경측정기관 지정서(부산지방노동청 부산북부지청 제2013-060001호)
- 작업환경측정기관 지정서(부산지방노동청 부산동부지청 제2011-060005호)
- 작업환경측정기관 지정서(부산지방노동청 양산지청 제2013-060001호)
- 국소배기/전체환기시설업(산업안전공단 제81-1-28호)
- 분뇨 등 관련 영업허가 제11호
- 기술혁신형 중소기업 (중소기업청 제120204-01936호)



시스템인  
 대한환경이엔  
 11층대길 영곡빌딩 733번  
 SO 14001:2009/ISO 1  
 법 및 국제수 명시에 대한 지  
 3EM1227  
 2012.08.17  
 04.8.07.09  
 관공함  
 취와 같이 인증합니다.

# Auto Moving Hood

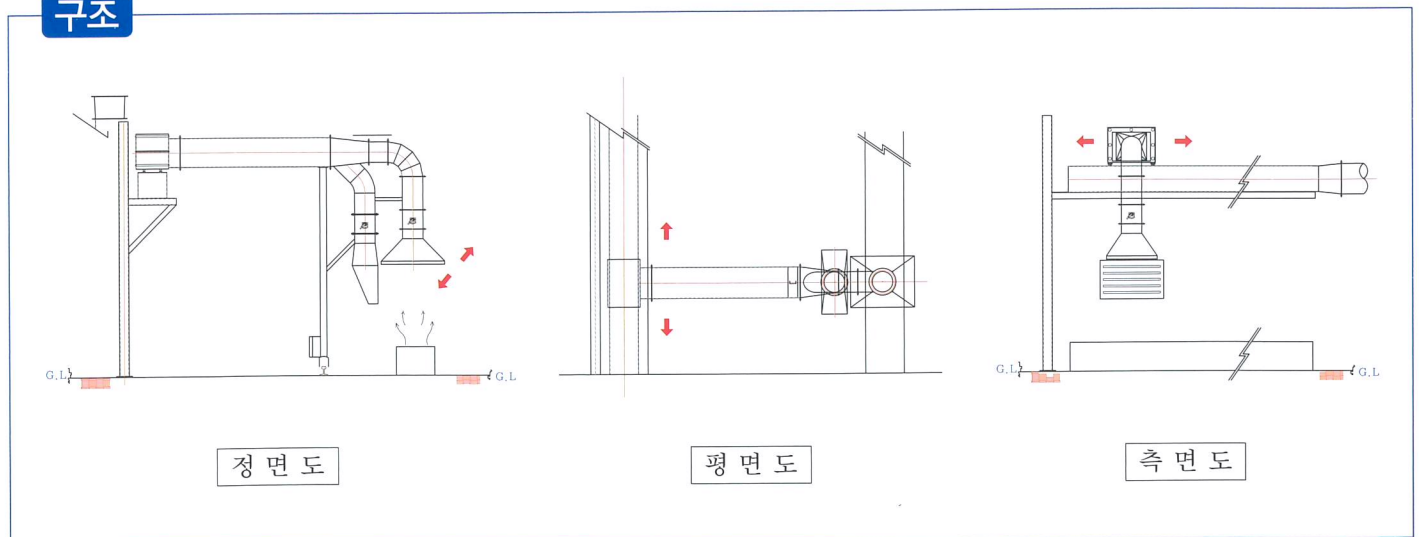
## 대기오염물질 포집기



## Auto Moving Hood 시스템의 원리 (특허출원중)

- 개요 주물 용해로에 사용되는 이동식 집진시설
- 주물 붓는 용해로를 따라가며 수직 및 수평이동 가능
- 이동식으로 효율적인 집진 및 편리성 / 이동성 강조

### 구조





# 대한환경이엔지 공사 사례

폐수처리시설



여과집진시설



흡착에의한시설



기타집진시설



# 맑은 환경·건강한 삶 (주)대한환경이엔지

모든 환경관련 업무를 책임지겠습니다.

최첨단 장비로 신속하게 대기/수질 오염물질 시료를 채취하고,  
작업현장에서 작업환경을 측정하여 AA, GC, UV 등 첨단 실험장비에 의한  
정확한 분석 및 30명의 기술인력이 합심하여 1987년 회사설립 이래 26여년 동안  
축적된 정보, 지식, 기술로 여러분들의 손발이 되어 드리겠습니다.



세차장 폐수600만원에 완전 자동화  
이제 더 이상 어렵게 관리할 필요가 없다!  
간단한 운영시스템! 스마트 폐수 무인자동처리 시스템!  
특허출원중(무동력 MIXER 시스템)



(주)대한환경이엔지  
DAEHAN ENVIRONMENT ENGINEERING CO.,LTD.

본사

부산광역시 동래구 온천동 1379-14  
TEL : (051) 506-2828 FAX : (051) 506-0933

플랜트사업부

부산광역시 사상구 모라1동 712-8  
cafe.daum.net/daehan2ng