

창사 31주년

會社情報

산업환경기기 & 기계부품 제조전문업체

New Products & Vision



필터 교체가 필요없는 집진기

 (주) **YHB ECO** / 주식회사 **YHB**



**YHB
Global
Networks**

젊은 인재들이 선호하는 투명하고, 진취적인 기업문화를 창조하고 국내영업, A/S망 및 고객만족 Global Network 완벽구축으로 세계인이 부담없이 애용할 수 있는 저비용 고효율의 제품생산에 전념하고 있습니다.



※ 범례 (지도보기)
 — (적색선) : 현재 수출국가
 — (흰색선) : 수출 계획국가



**YHB
Global
Marketing**

세계 TOP기술의 목표 달성으로 규모와 핵심 역량을 집중하여 지속적인 기술과 품질혁신 및 차별적 고객가치제공을 바탕으로 고객만족을 넘어 글로벌 선도기업으로 도약하고자 합니다.

한국 공장

- 경쟁력있는 제조가격
- 적기생산
- 품질보증

고객 만족

- Green Factory
- 종업원의 건강을 지키고
- 안전대책(작업효율, 생산성향상)
- Clean System

경영 방침

- 고객에게 만족을...
- 종업원들에게 보람을...
- 회사에는 발전을...

일본 오사카 사무소

- 일본현지사무소
- 발주 즉시 납품가능
- 현지 Maintenance

중국 상해 사무소

- 신제품 마케팅
- 대리점 교육
- A/S 사후관리

| 국내주요거래처 현황(산업·공작기계 분야) |

유일기계(주)	삼성전자구미공장(주)	후쿠다 교역
화천기공(주)	만도기계(주)	히시코
(주)남선기공	포스코(주)	OHM전기
현대자동차(주)	한국항공우주산업(주)	미쓰비시중공업 공작기계사업부
현대대이모스(주)	한국화낙(주)	시기아세이키
현대파워텍(주)	삼천리기계(주)	토요다통상
삼성항공(주) SFA	한미반도체(주)	태양공기(太陽工機)
두산인프라코어(주)	한국닛켄(주)	기후상사
한국공작기계(주)	한솔LCD(주)	
현대위아(주)	YG-1(주)	
한화기계(주)		

| 국내·해외 인증획득 |

Company Introduction

| 회사개요 회사설립 : 1987년 12월
 공장규모 : 대지 2,150평 건평 1,500평

| 사업분야 산업공작기계 : LOCK NUT, POWER LINK
 Coolant Gun
 환 경 기 기 : Mist Cleaner, 전기집진기, 이동식 에어컨,
 제습기, 스팀히터, Dust Cleaner

| 사 무 소 서울, 일본오사카, 중국, 대만, 베트남

| 회사연혁

- 1987. 12. 회사설립(성화)
- 1992. 04. LOCK-NUT 자체기술개발
- 1993. 02. 교정검사기관 지정(공업진흥청)
- 1995. 05. 21세기 선도 유망중소기업 지정
- 1995. 11. 자본재사업 국산화 업체 지정 표창(산업자원부)
- 1996. 06. 법인전환 주식회사 YHB
- 1996. 08. EM 마크 획득(국립품질 기술원)
- 1997. 12. 병역특례업체 지정(병무청)
- 1998. 02. 98년 자본재 전략품목 국산화(산업자원부)
 품목 : 오일 분진제거기(Oil Mist Cleaner)(HS8421319000)
- 1998. 03. 조달청 입찰 등록업체 지정(등록번호 : 24-11-0181)
- 1999. 05. CE마크 획득 : MIST CLEANER(독일 TUV)
- 1999. 05. 벤처기업 지정(중소기업청)
- 2002. 05. 모범중소기업 표창장 수상(중소기업청)
- 2004. 11. 신기술개발 표창장(산업자원부)
- 2005. 06. 세계일류상품 선정(산업자원부)
- 2005. 10. ISO 14001인증
- 2007. 06. 수출유망중소기업 선정(중소기업청)
- 2007. 10. 기술혁신형 중소기업 선정(INNO-BIZ)
- 2008. 01. 본사·공장 이전(하남산단7번도로)
- 2008. 04. CE마크 획득(E/P COLLECTOR)
- 2008. 04. CE마크 획득(DUST CLEANER)
- 2009. 02. ISO 9001 인증
- 2009. 03. 대한민국 선도기업제품 선정
- 2010. 08. 일본 오사카사무소 개설
- 2011. 03. 중국 상해사무소 개설
- 2011. 10. 중국천진 총대리점 개설
- 2012. 05. 대만 총대리점 개설
- 2012. 12. 300만불 수출탑 수상
- 2013. 06. 공장 증축(500평)
- 2014. 03. (주)YHBECO 법인신설
- 2014. 05. 익산공장 준공
- 2014. 06. 인도/베트남 지사 설립
- 2015. 10. UL마크 획득
- 2016. 05. 대한민국 우수기업 대통령 표창



■ 본사·공장

서울시 금천구 가산디지털2로 14 대륭테크노타운 12차 501호
 TEL : (02)2029-6400~3 FAX : (02)2029-6404
 A/S : 0502-080-6633
 E-mail : eco6400@hanmail.net / eco6400@naver.com

■ 광주공장

광주광역시 광산구 하남산단5번로 (장덕동)
 TEL : (062) 953-3995 FAX : (062) 953-2998

■ 익산공장

전북 익산시 석암로1길 41(용계동)
 TEL : (063) 835-4771 FAX : (063) 835-4776



미스트 더스트 효율테스트 장비 보유 (Made in Japan)

Our Products in Applications by **YHB**

Lock Nut & Power Link

OHM オーム電機株式会社
OHM ELECTRIC
일본 오-므전기 OEM수출



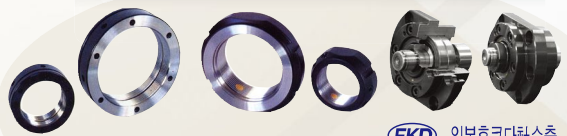
Mist Cleaner 집진기 YMC TYPE



SERVO MOTOR용 ELEMENT
SWLE300TYPE



BALL SCREW용 NUT(SLN, YAN TYPE)



FKD 일본후쿠다社수출

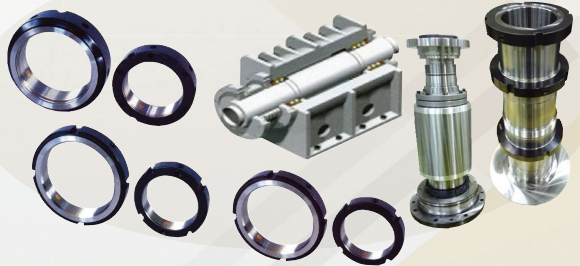


COOLANT GUN



공작기계
필수
설치품

SPINDEL용 NUT(ZM, ZMV, SLN, SWLN)

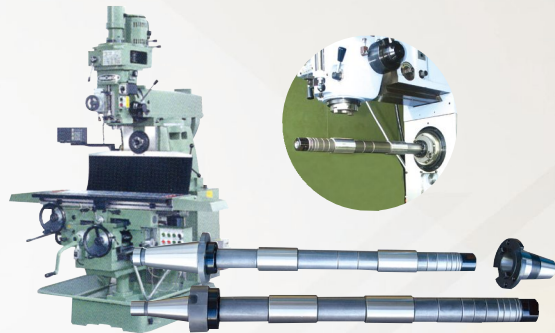


작업자의 편의성과 제품의 내구성을 갖춘 명품 생산으로
세계인이 애용하는 환경친화적 제품을 만들어 가는 것은
YHB최고의 가치입니다.

Green Factory

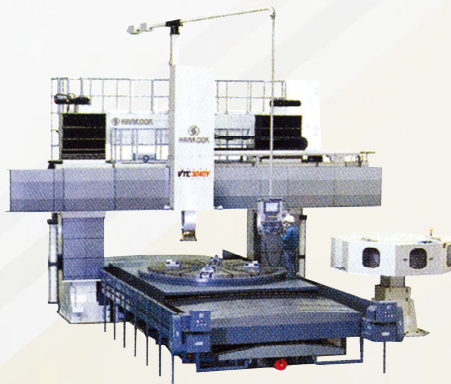


미스트크리너 YPM TYPE



밀링 LONG ARBOR

CNC선반, CNC밀링, 머시닝센터
 탭핑머신, 연삭기, 홉핑머신,
 플래너밀러 등 공작기계 요소부품 및
 환경개선 장비용으로
 국내·외 우수업체에 공급중



6Cyclone Collector



Mist Cleaner 집진기 YMC TYPE



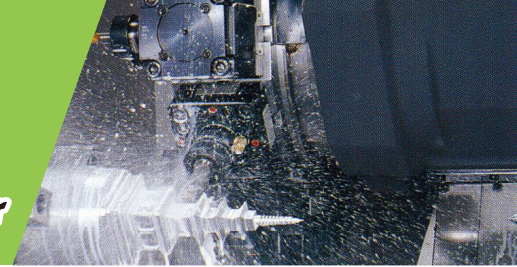
소형전기 집진기



미스트 크리너

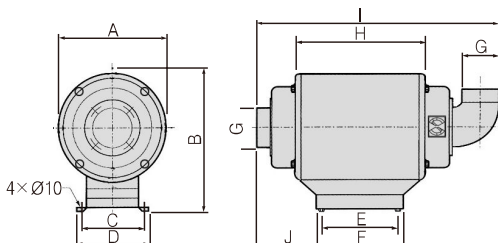
Mist Cleaner YMC-F Type

YMC-F Type
Mist Cleaner



한번 설치로 기계사용기간 동안 연속적으로 크리닝이 이루어져 기계 수명은 물론 쾌적한 작업 환경속의 생산성 향상!

Owing to successive cleaning of the machine using period by one time installation, which not only life of the machine but also productivity will be improved in fresh work site.



Mist 란?

공작기계에서 금속가공시 발생하는 미세분자(크기 1~10µm) MIST가 작업장의 주변 및 공기를 오염 시켜 인체에 흡입되면 직업병의 원인이 되고, 또한 기계의 수명단축과 생산성 저하를 일으키므로 이 MIST를 확실하게 포집, 제거시켜 쾌적하고 신선한 작업 환경으로 만들어 줍니다.

What is the Mist ?

The Mist pollutes the work area and air when processing in the machine tool. It causes disease by inhalation the human body, Beside due to generating the shortening of life span and decline of productivity, this cleaner makes clean and fresh environment by collecting and eliminating Mist.



지시계 위치 녹색



정상



지시계 위치 적색



필터교환



Dimensions

Unit : mm

MODEL	A	B	C	D	E	F	G	H	I	J
YMC300F	320	409	180	220	210	240	Ø99	322	680	188
YMC350F	365	454	180	220	210	240	Ø125	370	800	222
YMC400F	452	595	280	320	360	400	Ø150	480	973	235
YMC420F										

MODEL	YMC 300F	YMC 350F	YMC 400F	YMC 420F
Power	3 Phase 220V/380V/440V (50/60 Hz)			
Motor (Kw)	0,4	0,75	1,5	2,2
Ampere (A)	1,7/1,0/0,8	3,5/2,0/1,6	6,5/3,7/3,3	8,5/4,9/4,2
RPM (r.p.m.)	3,450			
Wind flow rate(m ³ /min)	7	12	25	30
Static pressure(mmAq)	90	120	170	180
Noise (dB)	65±2	68±2	70±2	70±2
Efficiency (%)	98%			
Thermal (°C)	50°C			
In, outlet (Ø)	100	125	150	150
Weight (kg)	25	33	55	59
Filter material	POLYESTER			

※ After filter Chip separator 장착시 풍량이 약 8% 정도 감소됩니다.

※ When setting After filter and Chip Will be decreased separator, air volume will be decreased about 8%.

※ 위 사양은 60Hz 기준이며 50Hz 적용시 풍량 20% 감소됩니다.

※ Above specifications are based on 60Hz, When applying 50Hz air volume is reduced by 20%.

STANDARD PARTS	OPTION PARTS
1. DRAIN HOSE : 3m	1. AFTER FILTER
2. FLANGE : 1EA	

오일미스트 크리너

Oil mist cleaner YOC-F Type

Oil Mist Cleaner

- 회전축 부품 정밀 배관싱
- 방진고무, 방진패드 사용
- 설치가 간편
- 흡입과 배출력의 극대화
- 최상의 포집 효율
- AIR 청소 후 재사용 가능, 내부세척 간편

- Rotation Axis parts/ Precision balancing
- Vibration proof rubber, pad use
- Simple installation/Water proof motor
- Maximization of suction and exhaust power
- Excellent collection efficiency
- After Air cleaning will be able to reuse, internal washing is simple

기대 효과

- 작업자의 건강보호(직업병)
- 공장내 청결상태 유지(안전사고 예방)
- 생산성 향상(작업의욕 고취)
- 경비 절감(다크시설이 필요없음)

Expectation Effect

- Worker's health protection(Occupational disease)
- Maintenance of cleaning condition in the factory (The Prevention of negligent Accidents)
- Improvement of productivity (Inspire to Labor morale)
- Costs-reduction(It needs not duct facility)



オ-ム電機株式会社

일본 오-므전기
OEM 수출

Dimensions

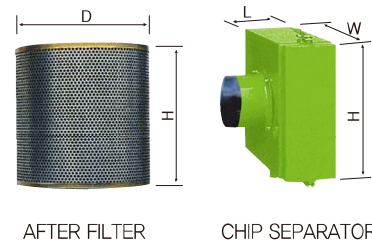
Unit : mm

MODEL	AFTER FILTER		MODEL	CHIP SEPARATOR		
	D	H		W	L	H
300TYPE	Ø350	330	YOC 300	272	125	275
350TYPE	Ø350	330	YOC 350	307	125	310
400Type	Ø350	500	YOC400	400	185	405
420Type	Ø350	500	YOC420	400	185	405

MODEL	YOC 300F	YOC 350F	YOC 400F	YOC 420F
Power	3 Phase 220V/380V/440V (50/60 Hz)			
Motor (Kw)	0.4	0.75	1.5	2.2
Ampere (A)	1.7/1.0/0.8	3.5/2.0/1.6	6.5/3.7/3.3	8.5/4.9/4.2
RPM (r.p.m.)	3,450			
Wind flow rate(m³/min)	5	10	20	25
Static pressure(mmAq)	90	120	170	180
Noise (dB)	65±2	68±2	70±2	70±2
Efficiency (%)	98%			
Thermal (°C)	50°C			
In, outlet (Ø)	100	125	150	150
Weight (kg)	30	37	64	67
Filter material	POLYESTER			

- ※ After filter Chip separator 장착시 풍량이 약 8% 정도 감소됩니다.
- ※ When setting After filter and Chip Will be decreased separator, air volume will be decreased about 8%.
- ※ 위 사양은 60Hz 기준이며 50Hz 적용시 풍량 20% 감소됩니다.
- ※ Above specifications are based on 60Hz. When applying 50Hz air volume is reduced by 20%.

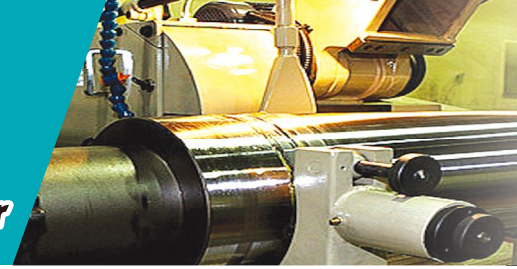
STANDARD PARTS	OPTION PARTS
1. DRAIN HOSE : 6m 2. FLANGE : 1EA	1. AFTER FILTER



미스트 크리너

Mist Cleaner

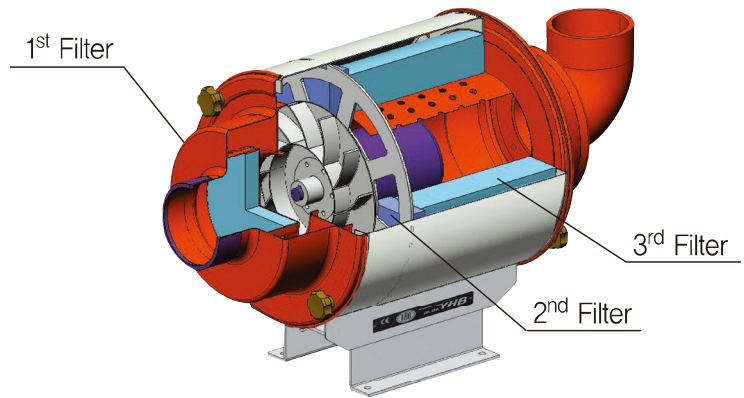
Mist Cleaner



- 제품특징 : 제품의 크기가 작고 가벼워, 공작기계 상부에 설치하여 공간을 적게 차지함
- 사용분야 : 산업용 공작기계 MCT, CNC선반, 연삭기, 드릴링머신, 방전기 등
- 집진방식 : 필터 교체방식
- Option : 미세유분 집진시 AFTER FILTER 부착

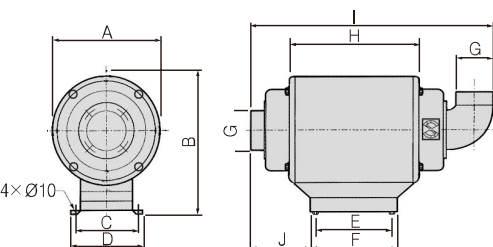
- Product Features : Product size is smaller and lighter, installed on machinetool occupied less space.
- Area of use : Industrial Machinetools , MCT,CNC lathe, Grinding machine, Drilling Machine, EDM
- Collection method : Filter replacement

- Options : Fine oil mist collection needs After filter attachment.



한번 설치로 기계사용기간 동안 연속적으로 크리닝이 이루어져 기계 수명은 물론 쾌적한 작업 환경속의 생산성 향상!

Owing to successive cleaning of the machine using period by one time installation, which not only life of the machine but also productivity will be improved in fresh work site.



Dimensions

Unit : mm

MODEL	A	B	C	D	E	F	G	H	I	J
YMC300	320	409	180	220	210	240	Ø99	322	680	188
YMC350	365	454	180	220	210	240	Ø125	370	800	222
YMC400	452	595	280	320	360	400	Ø150	480	973	235

MODEL	YMC 300	YMC 350	YMC 400	YMC 420
Power	3 Phase 220V/380V/440V (50/60 Hz)			
Motor (Kw)	0.4	0.75	1.5	2.2
Ampere (A)	1.7/1.0/0.8	3.5/2.0/1.6	6.5/3.7/3.3	8.5/4.9/4.2
RPM (r.p.m.)	3,450			
Wind flow rate(m ³ /min)	7	12	25	30
Static pressure(mmAq)	90	120	170	180
Noise (dB)	65±2	68±2	70±2	70±2
Efficiency (%)	98%			
Thermal (°C)	50°C			
In, outlet (Ø)	100	125	150	150
Weight (kg)	25	33	55	59
Filter material	POLYESTER			

- * After filter Chip separator 장착시 풍량이 약 8% 정도 감소됩니다.
- * When setting After filter and Chip Will be decreased separator, air volume will be decreased about 8%.
- * 위 사양은 60Hz 기준이며 50Hz 적용시 풍량 20% 감소됩니다.
- * Above specifications are based on 60Hz, When applying 50Hz air volume is reduced by 20%.

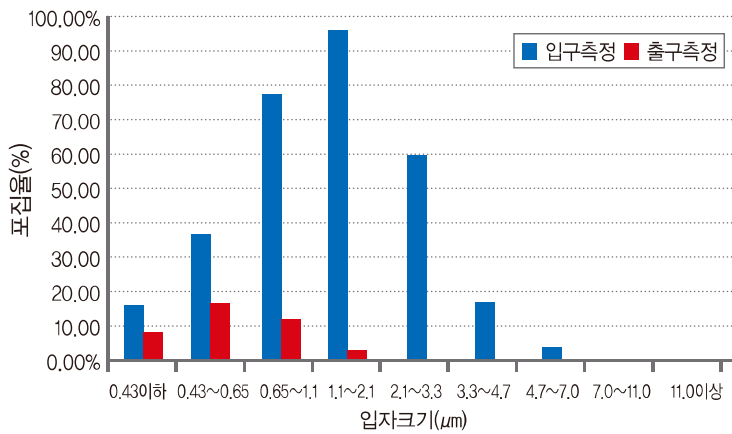
STANDARD PARTS	OPTION PARTS
1. DRAIN HOSE : 3m	1. AFTER FILTER
2. FLANGE : 1EA	



오일미스트 크리너

Oil mist cleaner

Oil Mist Cleaner



Dimensions

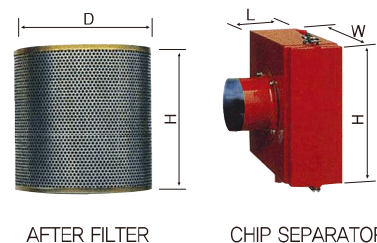
Unit : mm

MODEL	AFTER FILTER		MODEL	CHIP SEPARATOR		
	D	H		W	L	H
300 TYPE	Ø350	330	YOC 300	272	125	275
350 TYPE	Ø350	330	YOC 350	307	125	310
400 TYPE	Ø350	500	YOC 400	400	185	405
420 TYPE	Ø350	500	YOC 420	400	185	405

MODEL	YOC 300	YOC 350	YOC 400	YOC 420
Power	3 Phase 220V/380V/440V (50/60 Hz)			
Motor (Kw)	0.4	0.75	1.5	2.2
Ampere (A)	1.7/1.0/0.8	3.5/2.0/1.6	6.5/3.7/3.3	8.5/4.9/4.2
RPM (r.p.m.)	3,450			
Wind flow rate(m³/min)	5	10	20	25
Static pressure(mmAq)	90	120	170	180
Noise (dB)	65±2	68±2	70±2	70±2
Efficiency (%)	98%			
Thermal (°C)	50°C			
In, outlet (Ø)	100	125	150	150
Weight (kg)	30	37	64	67
Filter material	POLYESTER			

- ※ After filter Chip separator 장착시 풍량이 약 8% 정도 감소됩니다.
- ※ When setting After filter and Chip Will be decreased separator, air volume will be decreased about 8%.
- ※ 위 사양은 60Hz 기준이며 50Hz 적용시 풍량 20% 감소됩니다.
- ※ Above specifications are based on 60Hz, When applying 50Hz air volume is reduced by 20%.

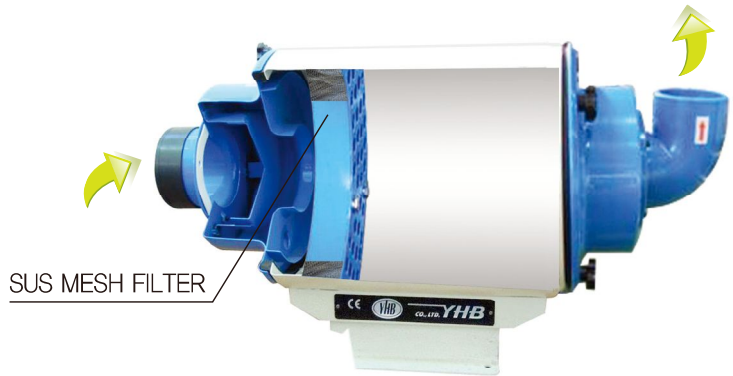
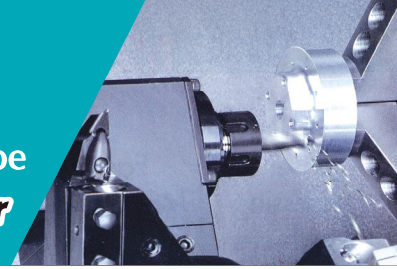
STANDARD PARTS	OPTION PARTS
1. DRAIN HOSE : 6m 2. FLANGE : 1EA	1. AFTER FILTER



무필터 미스트 크리너

Mist Cleaner Non Filter

Non Filter Type
Mist Cleaner



Dimensions

Unit : mm

MODEL	A	B	C	D	E	F	G	H	I	J
YMC300C	320	409	180	220	210	240	Ø99	322	680	188
YMC350C	365	454	180	220	210	240	Ø125	370	800	222
YMC400C	452	595	280	320	360	400	Ø150	480	973	235
YMC420C										

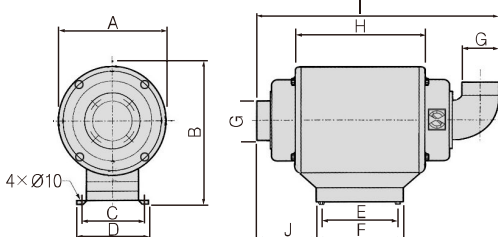
MODEL	YMC-300C	YMC-350C	YMC-400C	YMC-420C
Power	3 Phase 220V/380V/440V (50/60 Hz)			
Motor (Kw)	0,4	0,75	1,5	2,2
Ampere (A)	1,7/1,0/0,8	3,5/2,0/1,6	6,5/3,7/3,3	8,5/4,9/4,2
RPM (r.p.m.)	3,450			
Wind flow rate(m ³ /min)	7	12	25	30
Static pressure(mmAq)	90	120	170	180
Noise (dB)	68±2	72±2	74±2	74±2
Efficiency (%)	83%			
Thermal (°C)	50°C			
In, outlet (Ø)	100	125	150	150
Weight (kg)	25	33	55	59
Filter material	SUS MESH			

- ※ After filter Chip separator 장착시 풍량이 약 8% 정도 감소됩니다.
- ※ When setting After filter and Chip Will be decreased separator, air volume will be decreased about 8%.
- ※ 위 사양은 60Hz 기준이며 50Hz 적용시 풍량 20% 감소됩니다.
- ※ Above specifications are based on 60Hz, When applying 50Hz air volume is reduced by 20%.

STANDARD PARTS	OPTION PARTS
1. DRAIN HOSE : 3m	1. AFTER FILTER
2. FLANGE : 1EA	

“
한번 설치로 기계사용기간 동안 연속적으로 크리닝이 이루어져 기계 수명은 물론 쾌적한 작업 환경속의 생산성 향상!
”

Owing to successive cleaning of the machine using period by one time installation, which not only life of the machine but also productivity will be improved in fresh work site.



무필터 오일미스트 크리너

Non Filter Oil Mist Cleaner

Oil Mist Cleaner

특징

- 필터교환의 번거로움이 없어 비용이 절감되고, 사후관리가 필요 없다.
- SUS Demister Filter 사용하여 폐기물과 정비를 줄여준다.
- 미세칩까지 전처리 기능으로 포집하기 때문에 탁월한 성능을 발휘함
- FAN과 본체 내부의 세척은 AIR로 간단히 가능함

기본원리

- 1) 오일미스트가 전처리 장치인 Chip Separator 충돌하여 절삭분진과 입자 크기가 큰 미스트를 포집합니다.
- 2) Chip Separator에서 포집되지 않는 오일미스트는 본체 내부의 SUS Demister Filter에 오일미스트가 충돌, 부착되어 그것들이 모여서 액체로되어 집니다.
- 3) 포집되어진 오일미스트는 벽을 따라 흘러서 드레인 파이프를 통해서 외부로 배출됩니다.

Features

- Without the hassle of filter replacement and cost savings, the follow-up management is unnecessary.
- It reduces waste and maintenance time by using Sus-Demister Filter.
- microchip preprocessing capture functions, which is outstanding performance
- FAN and inside the main body to the Air simply cleaning.

Principles

- 1) Oil mist conflict to pretreatment device Chip Separator, a large particle size oil mist will filter.
- 2) If Chip Separator does not capture some oil mist, it is absorbed by SUS demister filter which is inside the main body, they will be gathered into the liquid.
- 3) Collecting Oil mist flows along the walls and it 's discharged to the outside through a drain pipe.

Dimensions

Unit : mm

MODEL	AFTER FILTER		MODEL	CHIP SEPARATOR		
	D	H		W	L	H
300 TYPE	Ø350	330	YOC 300C	272	125	275
350 TYPE	Ø350	330	YOC 350C	307	125	310
400 TYPE	Ø350	500	YOC 400C	400	185	405
420 TYPE			YOC 420C			

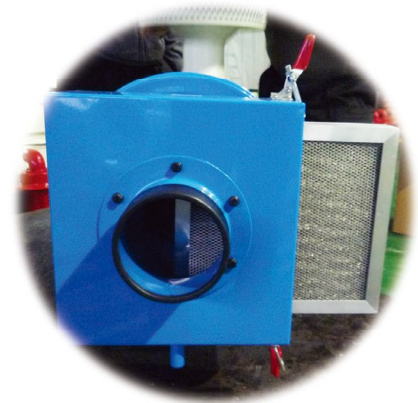
MODEL	YOC-300C	YOC-350C	YOC-400C	YOC-420C
Power	3 Phase 220V/380V/440V (50/60 Hz)			
Motor (Kw)	0.4	0.75	1.5	2.2
Ampere (A)	1.7/1.0/0.8	3.5/2.0/1.6	6.5/3.7/3.3	8.5/4.9/4.2
RPM (r.p.m.)	3,450			
Wind flow rate(m³/min)	5	10	20	25
Static pressure(mmAq)	90	120	170	180
Noise (dB)	65±2	68±2	70±2	70±2
Efficiency (%)	95%			
Thermal (°C)	50°C			
In, outlet (Ø)	100	125	150	150
Weight (kg)	30	37	64	67
Filter material	SUS MESH			

- ※ After filter Chip separator 장착시 풍량이 약 8% 정도 감소됩니다.
- ※ When setting After filter and Chip Will be decreased separator, air volume will be decreased about 8%.
- ※ 위 사양은 60Hz 기준이며 50Hz 적용시 풍량 20% 감소됩니다.
- ※ Above specifications are based on 60Hz, When applying 50Hz air volume is reduced by 20%.

STANDARD PARTS	OPTION PARTS
1. DRAIN HOSE : 6m 2. FLANGE : 1EA	1. AFTER FILTER



2µm기준 95% 집진효율

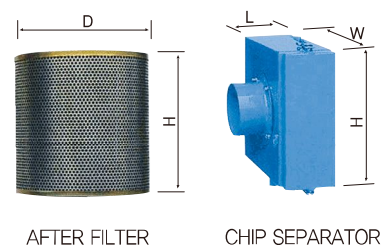


적용분야

머시닝센터, NC선반, 범용선반, 밀링가공, 방전가공기, 기타 미스트가 발생하는기계

Applications

Machining Center, CNC Lathe, Milling Machine, EDM, Etc Machine that occur mist.



미스트크리너 (고온용 · 세척용)

Mist Cleaner(High Temperature, Washing)

YMC-V Type
Mist Cleaner

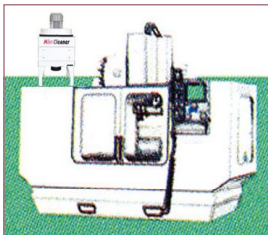


특징

1. 외부 돌출형 MOTOR방식으로 흡입온도(80℃)에 사용가능함
2. 별도의 받침대가 필요없어 기계장비 위에 바로 설치가능

Features

1. External motor type suction temperature (80 degrees) can be used
2. Without the need for separate stand can be installed on the mechanical equipment.



※ **재질** : STAINLESS STEEL

특징 : 부식에 강하며 세척장비에 적합하게 제작

※ **Material** : STAINLESS STEEL

Features : corrosion resistant and suitable for cleaning equipment is designed.

산업기계 & 공작기계 세척장비 전용



각종 세척장비

Dimensions

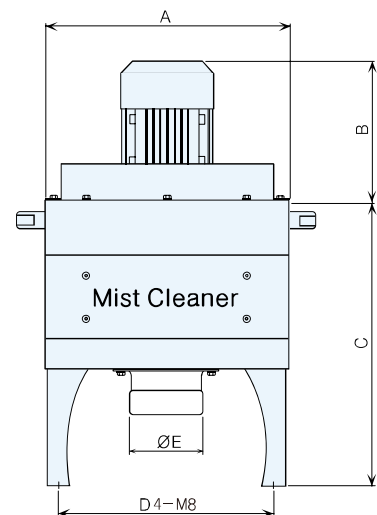
Unit : mm

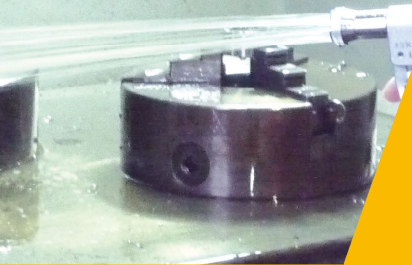
MODEL	A	B	C	D	ØE
YMC-05V	380	234	480	330	100
YMC-10V	420	249	480	370	125
YMC-20V	504	306	585	454	150
YMC-30V	504	320	585	454	150

MODEL	YMC-05V	YMC-10V	YMC-20V	YMC-30V
전 원 (V)	220/380V (50/60Hz)			
소비전력 (Kw)	0.4	0.75	1.5	2.2
Ampere (A)	2.0 / 2.0	3.5 / 3.4	7.4 / 6.4	9.0 / 8.6
회전수 (rpm)	3,450			
풍 량 (m³/min)	12	16	28	33
정 압 (mmAq)	90	120	170	180
소 음 (dB±2)	72	76	78	80
효 율 (%)	95			
Thermal (°C)	80			
흡입구 (In-let)	100	125	150	150
중 량 (kg)	30	36	68	70
Filter material	POLYESTER			

※ 위 사양은 60Hz 기준이며 50Hz 적용시 풍량 20% 감소됩니다.

※ Above specifications are based on 60Hz, When applying 50Hz air volume is reduced by 20%.





미스트크리너 (안전방폭용)

Mist Cleaner (Explosion-Proof)

YMC-V Type
Mist Cleaner



DRAIN V/V



상부 토출



조작 S/W



조작 S/W 내부

미스트크리너 안전방폭용 집진기

☆ 사용분야 ☆

- 크린룸, 에폭시 수지, 전분, 마그네슘, 알루미늄 경합금, 미분탄 등의 흡입

☆ 기능 및 특징 ☆

- 분진폭발의 원인을 최소화한 구조
- 방폭 모터를 장착하여 불꽃발생을 방지한 안전방폭용 집진기

Mist Cleaner Explosion Proof Collector

☆ Applications ☆

- Clean room, Epoxy resin, Starch, Magnesium, Aluminum light alloy, Powered Coal

☆ Function & Features ☆

- Structure to minimize the causes of dust explosions
- Prevent sparking equipped with the explosion-proof motor for safety explosion-proof dust collector.

Dimensions

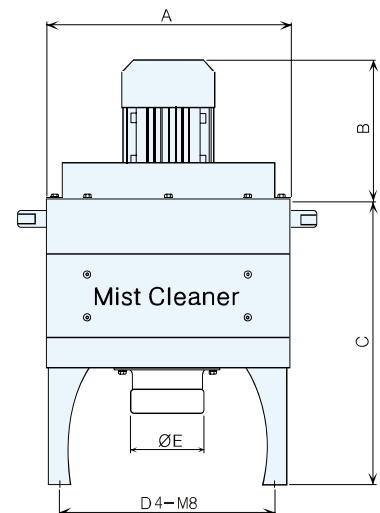
Unit : mm

MODEL	A	B	C	D	ØE
YMC-05VE	380	234	480	330	100
YMC-10VE	420	249	480	370	125
YMC-20VE	504	306	585	454	150
YMC-30VE	504	320	585	454	150

MODEL	YMC-05VE	YMC-10VE	YMC-20VE	YMC-30VE
전 원 (V)	220/380V (50/60Hz)			
소비전력 (Kw)	0.4	0.75	1.5	2.2
Ampere (A)	2.0 / 2.0	3.5 / 3.4	7.4 / 6.4	9.0 / 8.6
회전수 (rpm)	3,450			
풍 량 (m³/min)	12	16	28	33
정 압 (mmAq)	90	120	170	180
소 음 (dB±2)	72	76	78	80
효 율 (%)	95			
Thermal (°C)	50			
흡입구	100	125	150	150
중 량 (kg)	30	36	68	70
Filter material	POLYESTER			

※ 위 사양은 60Hz 기준이며 50Hz 적용시 풍량 20% 감소됩니다.

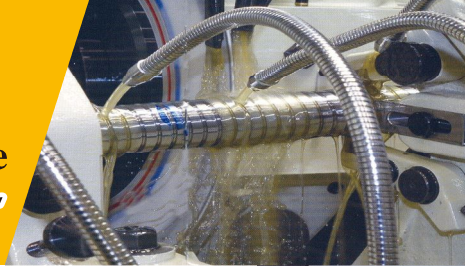
※ Above specifications are based on 60Hz, When applying 50Hz air volume is reduced by 20%.



미스트 크리너

Mist Cleaner

YPM-Type
Mist Cleaner

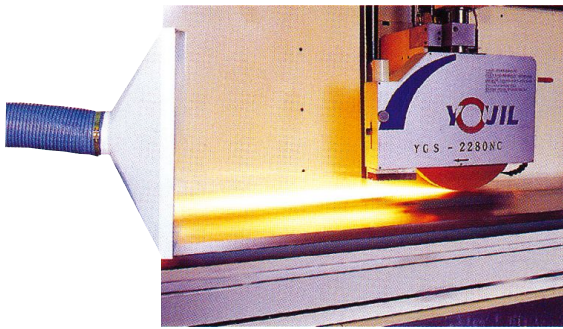


특징

- 2단계의 필터링 방식으로 미세입자 완전 포집
- 각종 연삭기 전용 집진기
- 미스트 집진 효율이 우수함
- 방음용 필터 채택으로 저소음 실현
- FAN은 알루미늄으로 제작되어 모터에 과부하가 걸리지 않으며 저소음과 저진동실현

Features

- Complete collection of mist dust by 2nd phase filtering mode
- MIST collection equipment for each kind of grinder
- Excellent efficiency of MIST collection
- By selecting soundproof filter, accomplishment of low noise
- FAN is made of aluminum, so motor is not overliaded and low noise and vibration are accomplished



- 연삭 작업시 우수한 집진 효율 발휘함
- In case of grinding work, excellent collection efficiency shows

Dimensions

Unit : mm

MODEL	A	B	C	D	E
YPM-03	450	895	550	550	Ø450
YPM-05	540	1,000	750	750	Ø650
YPM-07	650	1,100	900	900	Ø650

MODEL	습식 YPM-03	습식 YPM-05	습식 YPM-07
전원 (Power)	삼상 220V/380V/440V (50/60HZ)		
소비전력 (Kw)	2.2	3.7	5.5
회전수 (r.p.m.)	표준 2극 : 3,450 (선택 4극 : 1,700)		
풍량 (m³/분)	2P:40(4P:20)	2P:60(4P:30)	2P:80(4P:40)
정압 (mmAq)	2P:210(4P:150)	2P:210(4P:160)	2P:230(4P:180)
흡입구 (ØInch)	200(150)	250(200)	300
바퀴 (Inch)	4	4	4
소음 (dB±2)	60	65	73
중량 (kg)	185	255	310

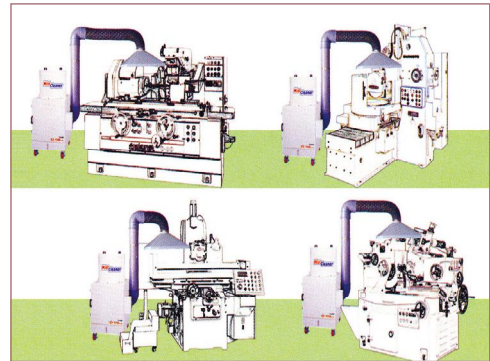
※ 위 사양은 60Hz 기준이며 50Hz 적용시 풍량 20% 감소됩니다.
 ※ Above specifications are based on 60Hz, When applying 50Hz air volume is reduced by 20%.

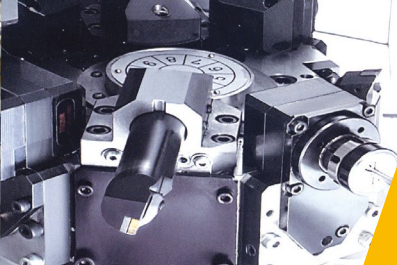


각종 연삭기 습식전용

Each kind of grinder for the wet process

Applications



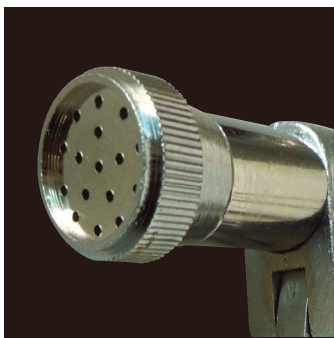


쿨란트 건

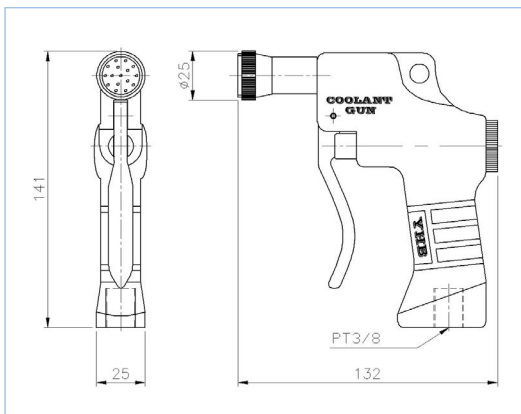
Coolant Gun

Coolant Gun

전용기, CNC선반·밀링, 각종 연삭기는
COOLANT 사용 기계 청소 및 부품 세척을 하십시오.



공작기계
필수
설치품



특성

- ① 모든 절삭유에 사용
- ② 본체의 재질은 알루미늄
- ③ 내압 5kg f/cm²
- ④ 중량 500g

규격

SCG 3/8"

COOLANT GUN 특징

1. BED 및 SLIDING부에 손상을 주지 않습니다.
2. 기계 특성에 따라 NOZZLE을 SERIES화 하였습니다.
3. 주물 절삭 후 기계 청소시 공해를 방지해 줍니다.
4. 사용시 편리하도록 설계제작 하였습니다.

설치 예

기존 설비 절삭유 탱크 펌프에서
위 사진과 같이 "T"연결관을
사용하여 손쉽게 조립할 수 있습니다.

꿈의 쿨란트 크리너

Coolant Cleaner



주요용도 | 절삭유 사용 공작기계(CNC선반, MCT, 연삭기 등)

효과	절삭유 부패 ↓	작업장 악취 ↓	산업폐기물 발생 ↓	제조원가 ↓
	작업환경 ↑	제품품질 ↑	작업자 안전보건 ↑	공구수명 ↑

- 간단한 설치(5분)
- 필터 교환주기 : 6개월
- 절삭유 절감
- 절삭공구 비용절감



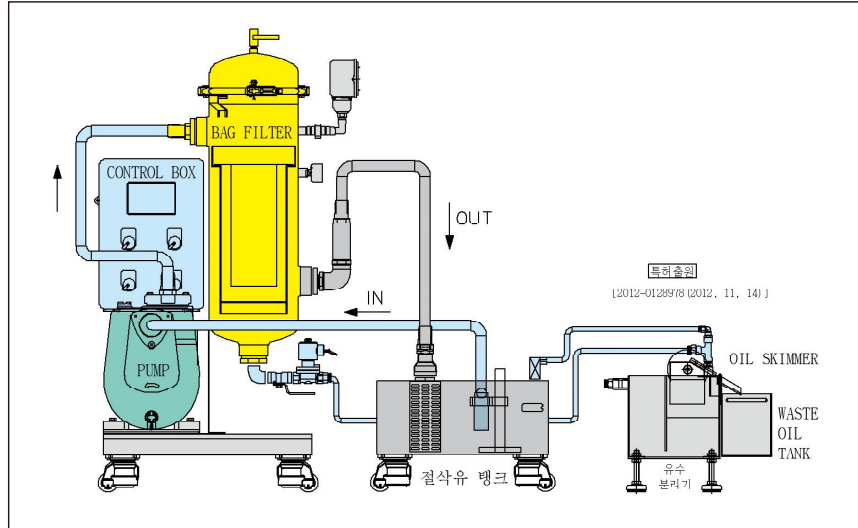
YCC-31T

- | | |
|--|---|
| <ul style="list-style-type: none"> • 절삭액의 부패, 악취 발생예방! • 공작기계 절삭유 공급 노즐과 펌프막힘 방지! • 공구비용절감 및 가공면 조도향상! • 부품 및 공작기계의 부식 방지 효과! • 절삭유 절감, 절삭공구 비용절감 | <ul style="list-style-type: none"> • 간편구조로 사용이 용이 • 강한 흡입력으로 탱크바닥 청소 가능 • 탱크 내부 청결유지 • 절삭유 고체, 폐기물 처리비용 절감 • 와류발생으로 절삭유 산소공급(부패방지) |
|--|---|

꿈의 쿨란트 크리너

Coolant Cleaner

쿨란트크리너 구조



Specifications Model : YCC-31T

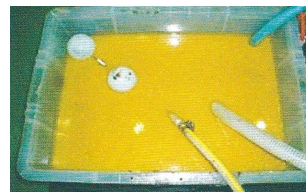


항 목	단 위	사 양
크기(W×D×H)	mm	600×450×900
중 량	kg	51
전 원	v	220(단상)
펌 프	w	600
필터탱크용량	ℓ	50
펌프토출량	ℓ/min	2

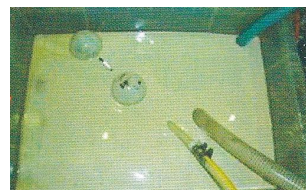
액체순환방식 작동으로 작업환경 개선 탁월

- 하이파워 흡인에 의한 높은 회수율 공장내 편안한 이동
- 소형, 캐스터 부착(사용이 간편)
- 운영비용이 절감(일반 진공청소기)
- 기계 가동중에도 사용가능

적용사례



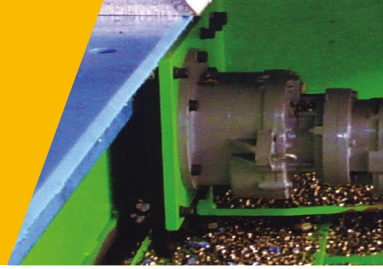
처리전



처리후

꿈의 오일 스키머

Oil Skimmer



주요용도 | 절삭유 사용 공작기계(CNC선반, MCT, 연삭기 등)

효과 절삭유 부패 ↓ 작업장 악취 ↓ 산업폐기물 발생 ↓ 제조원가 ↓
 작업환경 ↑ 제품품질 ↑ 작업자 안전보건 ↑ 공구수명 ↑

- ⇒ 작업장 환경개선
- ⇒ 작업자 안전보건
- ⇒ 친환경 녹색산업



NC선반



연삭기



머시닝센터



YOS-40

주요특징

- 플로트 형(Float Type)
- 폐유 신속 분리/배출
- 절삭유 산소 공급가능
- 설치 및 사용간편
- 어느 위치의 폐유도 처리

어떤 공장 기계에도 설치시 5분이면 OK

설치 후 자유로이 이동설치 가능

Specifications Model : YOS-40

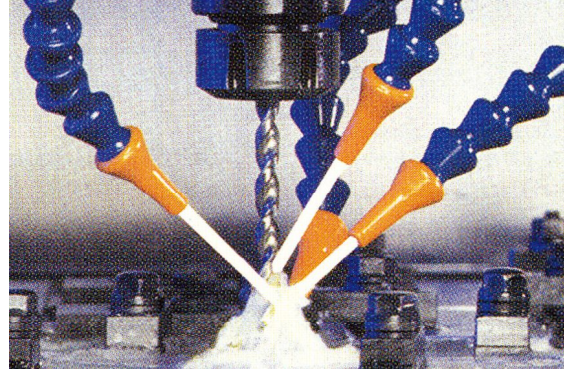
항 목	단 위	사 양
크기(W×D×H)	mm	320×430×320
중 량	kg	14
전 원	v	220(단상)
펌 프	w	22
펌프유량	ℓ/min	2.0

꿈의 오일 스키머

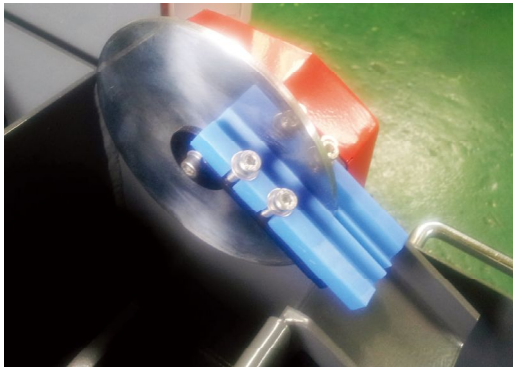
Oil Skimmer

YHB Oil Skimmer는....

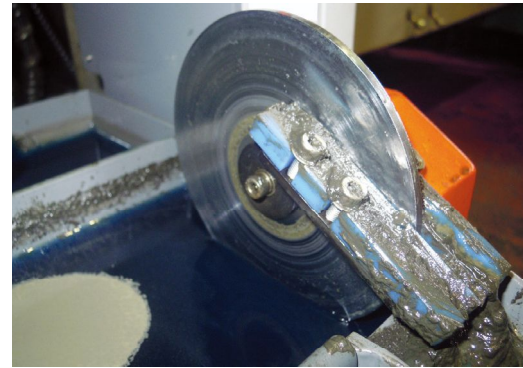
- 플로트형(Float Type)-특허출원중
- 절삭유 흐름으로 부패예방
- 간결한 디자인, 설치간편, 점유공간 최소화
- 다양한 모델, 기름발생량에 적절한 모델 선택
- 기름과 혼입된 미량 물을 완전분리하는 구조
- 투시점검기능 스크린 커버, 견고한 철구조물 도장품
- 수위변동 관계없이 지속적 분리기능유지
- 원형판 양면 밀착 스크레이핑



모터사양



가동 전



가동 후



이동 설치 가능



처리전



처리후

소형 전기집진기

YEC
Smog Catch



특징

- 공장에서 작업시 연기/냄새, 미세먼지, 오일미스트가 발생시 집진처리
- 인근주민, 인근공장에서 민원 발생시 YHB가 해결합니다.
- 필터 교환없는 영구적 사용으로 산업폐기물이 없다(재질 : 알루미늄)
- 직업병 예방과 생산성 향상
- A/S 접수시 2일 이내 출장서비스 실시

기대효과

- 작업자의 건강보호(직업병 예방)
- 공장내 청결상태 유지(안전사고 예방)
- 작업능률 향상(생산성 향상)
- 설치와 이동이 편리함(진동소음 최소화)

용도

공작기계, 산업기계, 화학공장, 주단조 열처리, 용접고무, 플라스틱, 약품제조 제철·제강, 봉제, 정밀주조·주물 식품, 사출 및 압연, 요업, 인쇄, 시멘트 전기·전자 조립공장, 정밀가공 조립공장 기타산업현장

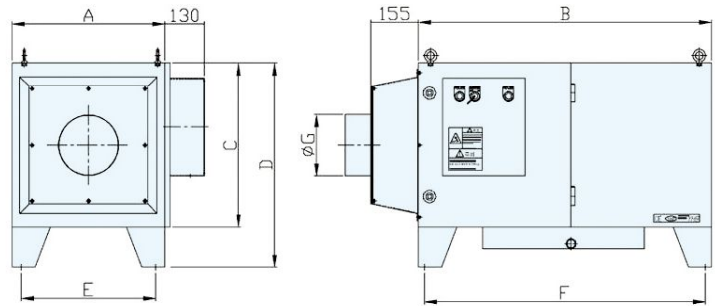
산업 및 공작기계 오일 절삭유적용(비수용성)
소형 경량으로 공작기계 상부 설치 가능



Model : YEC-10



Model : YEC-15.30



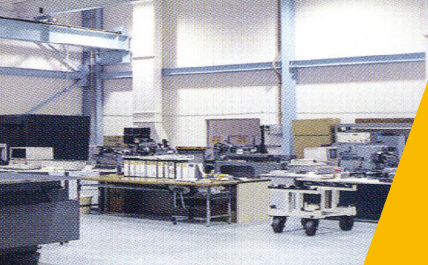
Dimensions

Unit : mm

MODEL	A	B	C	D	E	F	Ø G
YEC-10	270	710	540	640	210	650	150
YEC-15	330	960	540	670	260	900	150
YEC-30	500	960	540	670	440	900	200

MODEL	YEC-10	YEC-15	YEC-30
전 원 (POWER)	단상 220V 60Hz		
소비전력 (W)	100	155	400
전 류 (A)	0.17A	0.8A	1.85A
팬 (FAN)	백워드휀	시로코	시로코
회전수 (RPM)	1610	1750	1750
풍 량 (m³/min)	10	12	25
정 압 (mmAq)	11	21	34
소 음 (dB±2)	55	62	68
효 율 (%)	95	95	95
중 량 (kg)	51	65	80





Oil Mist Collector 소형 전기집진기

YEC15/30V
Smog Catch

좁은 공간 설치용이

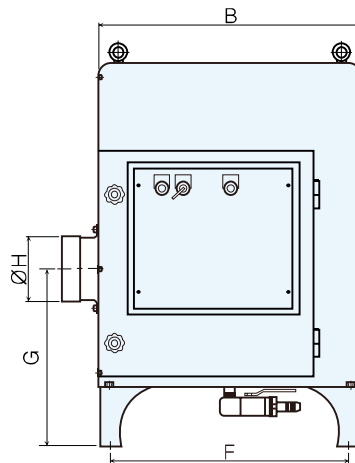
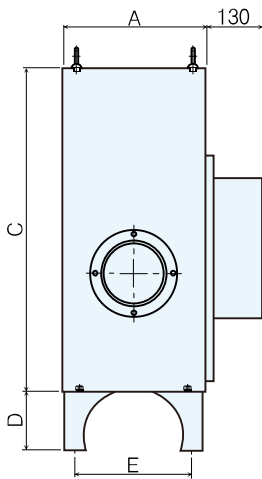
필터는
반영구세척
사용



Model : YEC-15V



Model : YEC-30V



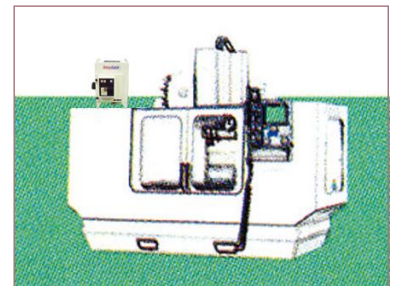
연기냄새제거
(연기95%이상)

Dimensions

Unit : mm

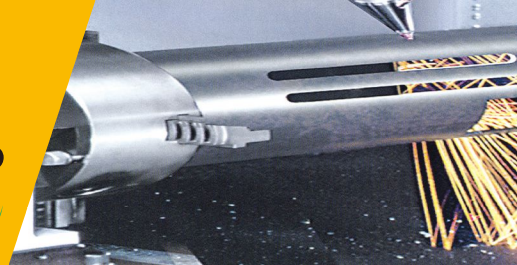
MODEL	A	B	C	D	E	F	G	ØH
YEC-15V	330	610	740	135	270	550	405	148
YEC-30V	520	610	740	135	460	550	405	198

MODEL	YEC-15V	YEC-30V
전 원 (POWER)	단상 220V 60 Hz	
소비전력 (W)	240	340
전 류 (A)	0.1A	1.5A
팬 (FAN)	백워드휠	백워드휠
회전수 (RPM)	2700	2700
풍 량 (m³/min)	12	25
정 압 (mmAq)	80	100
소 음 (dB±2)	68	70
효 율 (%)	95	95
중 량 (kg)	50	62



중형 전기집진기

YGF999
Smog Catch



- 공장에서 작업시 연기/냄새, 미세먼지, 오일미스트가 발생시 집진처리
- 인근주민, 인근공장에서 민원 발생시 YHB가 해결합니다.
- 필터 교환없는 영구적 사용으로 산업폐기물이 없다(재질 : 알루미늄)
- 직업병 예방과 생산성 향상
- A/S 접수시 2일 이내 출장서비스 실시

적용분야

공작기계, 산업기계, 화학공장, 주단조, 열처리, 용접, 고무, 요업, 인쇄, 시멘트, 전기·전자 조립공장, 플라스틱, 정밀가공 조립공장, 약품제조제철·제강, 봉제, 정밀주조·주물, 식품, 사출 및 압연, 기타산업현장



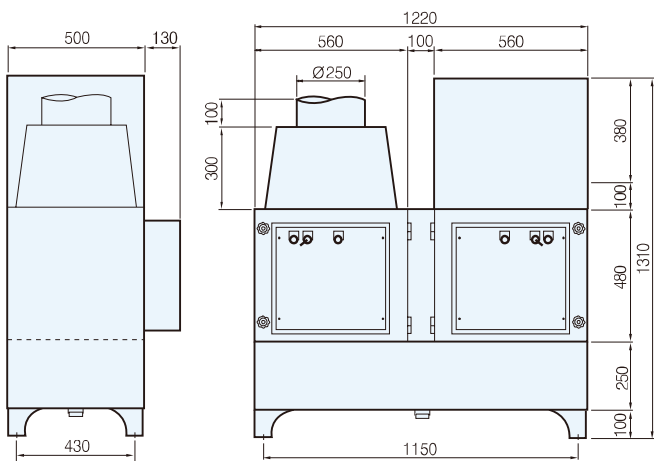
Model : YGF-999V

산업 및 공작기계 오일 절삭유적용(비수용성)

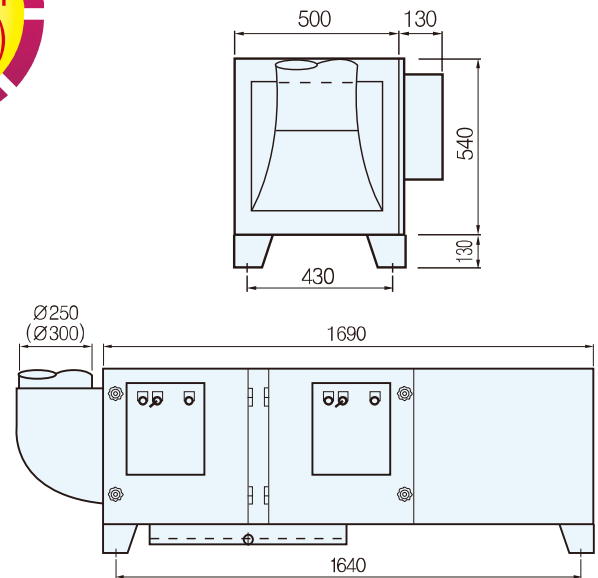


Model : YGF-999

연기냄새제거
(연기95%이상)



Model : YGF-999V



Model : YGF-999



Specifications

MODEL	YGF-999	YGF-999V
전 원 (V)	단상 220V 60Hz	단상 220V 60Hz
소비전력 (W)	490	490
전 류 (A)	2.2A	2.2A
팬 (FAN)	시로코	시로코
회전수 (RPM)	1130	1130
풍 량 (m³/min)	43	43
정 압 (mmAq)	35	35
소 음 (dB)	68±2	68±2
흡입구 (Ø)	250,300	250,300
효 율 (%)	95	95

대형 전기집진기

No Blower Type

MUC-F
Smog Catch



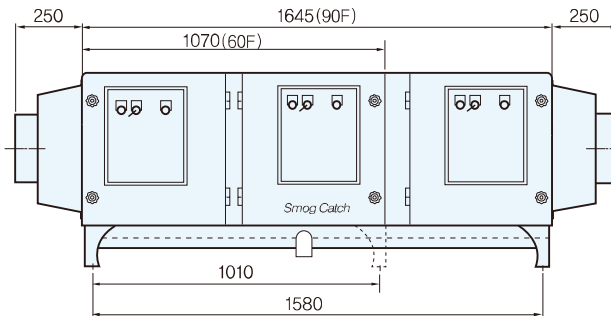
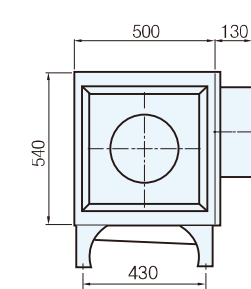
※ 주문 제작품(Stainless Steel)

크린룸이란?

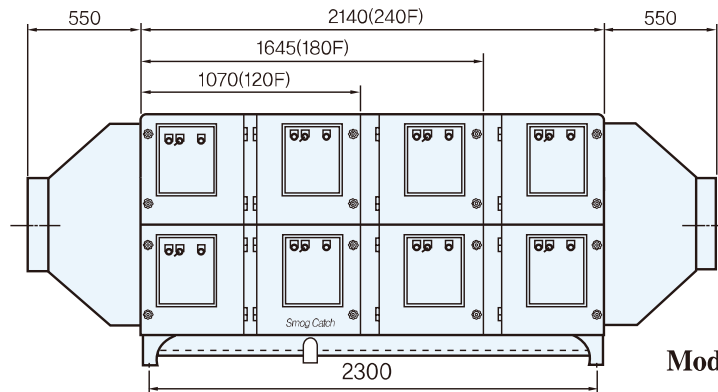
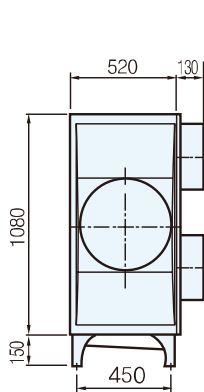
최근 전자공업, 정밀기계공업 등 첨단산업의 발달로 인하여 그 생산제품에는 정밀화, 미소화, 고품질화 및 고신뢰성이 요구되고 있다. 전자공장, Film공장 또는 정밀기계공장등에서는 실내 부유 미립자가 제조중인 제품에 부착되면 제품의 불량을 초래하고, 사용 목적에 적합한 제품의 생산에 저해 요소가 되어 제품의 신뢰성과 수율(생산원가)에 막대한 영향을 미치므로 공장 전체 또는 중요한 작업이 이루어지는 부분에 대해서는 필요에 대응하는 청정한 환경이 유지되도록 하여야 한다. 이런 목적의 청정공간을 Industrial Clean Room 이라고 하며 제약공장, 식품공장, 병원 수술실 등의 청정공간은 Biological Clean Room이라고 한다.

크린룸 수요분야

- ▶ 반도체 D-RAM 생산 Line
- ▶ LCD, TFT 생산 Line
- ▶ 주문형 반도체(ASIC) 생산 Line
- ▶ HARD DISK DRIVE 생산 Line
- ▶ DVD(Digital Video Disk) 생산 Line
- ▶ PHOTO MASK 생산 Line
- ▶ 제약회사, 병원수술실, 식품, 항공, 우주정보통신 등의 정밀 가공분야
- ▶ Color Filter 생산 Line



Model : MUC-60, 90F



Model : MUC-120, 180, 240F

용접 흠 전기집진기

YFC999
Smog Catch



용접연기, 가스, Vapors, Aerosol, Solvent 각종 Fume을 포집하여 정화 탈취시키는 흠 집진기

Welding smoke, gas, Vapors, Aerosol, Solvent, Fume collection equipment collecting and eliminating various FUME

필터는
반영구세척
사용



연기냄새제거
(연기95%이상)

전기
집진방식



특징

- 용접작업으로 인한 직업병 예방(진폐 및 중금속 흡입 방지)
- 용접시 발생되는 매연, 가스, 악취, 증기, 먼지 등을 흡입하여 정화 처리
- 흡입력이 강력하고 이동이 편리함

Features

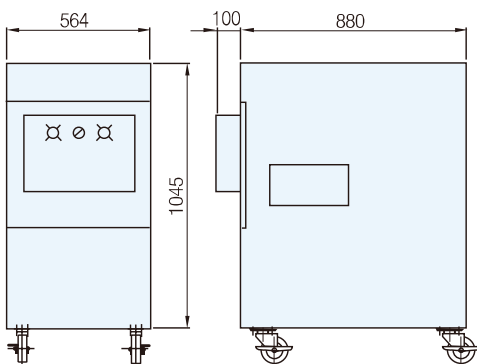
- Occupational disease due to welding work(prevention of asbestos and heavy metal inhalation)
- Cleaning and disposing through inhalation of smoke, gas, bad smell, steam and dust in case of welding
- Inhalation power is strong and convenient to move

용도

- 용접 미세분진, 가스, 연기 제거
- 악취 발생 물질 탈취

Using

- Elimination of Welding minute powder, gas, smoke
- Elimination of substances generating bad smell



Specifications

MODEL	YFC-999
전 원 (V)	단상 220V 60Hz
소비전력 (W)	240
전 류 (A)	1.0A
팬 (FAN)	백워드휠
회전수 (RPM)	2700
풍 량 (m ³ /min)	25
정 압 (mmAq)	80
소 음 (dB)	64±2
흡입구 (Ø)	ARM Ø150×3M
효 율 (%)	95

흡집진기

Welding fume equipment

Fume
Jibjingsi

용접연기, 가스, Vapors, Aerosol, Solvent 각종 Fume을 포집하여 정화 탈취시키는 흡 집진기

Welding smoke, gas, Vapors, Aerosol, Solvent, Fume collection equipment collecting and eliminating various FUME

특징

- 용접작업으로 인한 직업병 예방(진폐 및 중금속 흡입 방지)
- 용접시 발생하는 매연, 가스, 악취, 증기, 먼지 등을 흡입하여 정화 처리
- 흡입력이 강력하고 이동이 편리함
- 필터 교체는 1년 (1일 10시간 기준)

Features

- Occupational disease due to welding work(prevention of asbestos and heavy metal inhalation)
- Cleaning and disposing through inhalation of smoke, gas, bad smell, steam and dust in case of welding
- Inhalation power is strong and convenient to move
- The filter exchange is 1 year(the standard of 1 day, 10 hours)

용도

- 용접 미세분진, 가스, 연기 제거
- 악취 발생 물질 탈취

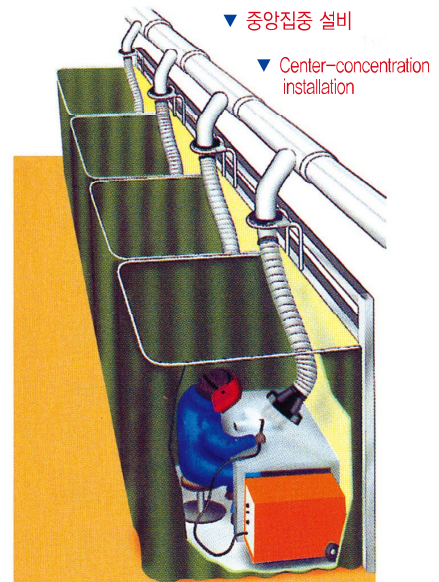
Using

- Elimination of Welding minute powder, gas, smoke
- Elimination of substances generating bad smell



Specification & Dimensions

MODEL		YFC-02	YFC-03	YFC-05
Dimension	길이	680mm	680mm	680mm
	폭	680mm	680mm	680mm
	높이	880mm	920mm	980mm
Fan Motor	Efficiency	1,5Kw×2Pole	2,2Kw×2Pole	3,7Kw×2Pole
	Power	220V, 380, 440V/3P/60Hz	220V, 380, 440V/3P/60Hz	220V, 380, 440V/3P/60Hz
Flexible Arm	길이 · 수량	2/3/4m, 1Set	2/3/4m, 1Set	2/3/4m, 1Set
	직경	Ø150mm	Ø150mm	Ø150mm
Filter	여과 효율	99.97%	99.97%	99.97%
	여과 면적	19.3m ²	19.3m ²	19.3m ²
	형상	HEPA	HEPA	HEPA
Sound Level	최소 소음	60dB(A)	65dB(A)	65dB(A)
	최대 소음	65dB(A)	70dB(A)	70dB(A)
Turbo Fan	풍량	25m ³ /min	40m ³ /min	60m ³ /min
	정압	230mmAq	230mmAq	230mmAq
중량(Filter, Arm포함)		약 62Kg	약 73Kg	약 82Kg



오일미스트 콜렉터

Oil Mist Collector

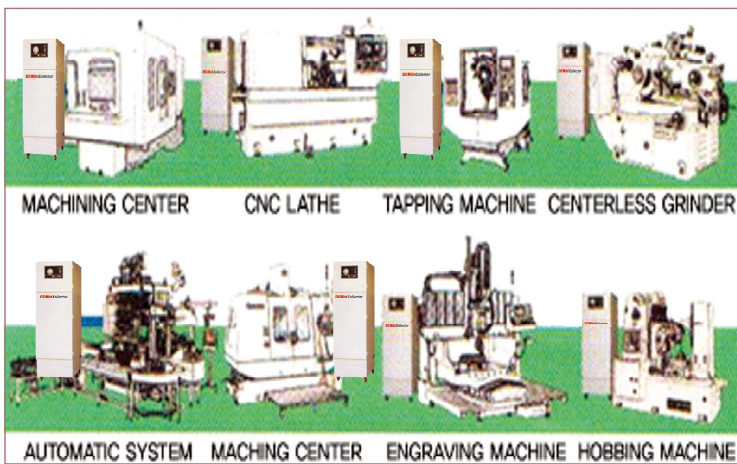
특징

1. 공작기계 등의 가공기계에서 발생하는 수직형, 수평형(기유, 첨가제(수용성.비수용성))입자를 3중구조 방식의 필터를 채용하여 98%이상 포집할 수 있습니다.
2. 심플 콤팩트한 구조로 취부가 가능하고 공간을 적게 차지합니다. 부대설비가 (DUST HOOD)가 저비용으로 설치되므로 공조비용이 절감됩니다.
3. 미스트 크리너는 상황에 따라 다양한 형태로 설치가 가능합니다. (HOOD, DUCT, 분기관을 이용, 기계에 직접취부 등 다양합니다.
4. 별도의 공구가 필요없는 필터 유니트 방식으로 손쉬운 교환을 할 수 있습니다.

용도

- 선반기계(자동선반), 밀링, 연마, 보링, 호핑드릴, 식품가공, 방전가공기 등

Applications



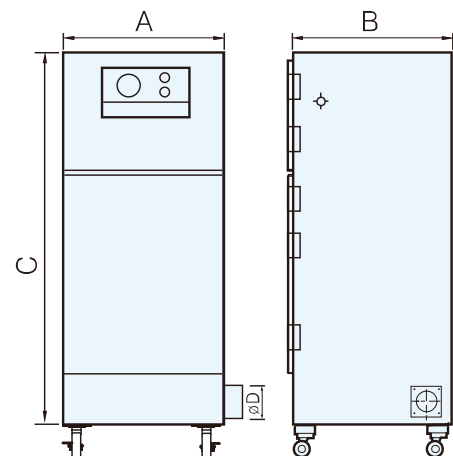
- 필터 교체는 1년(1일 10시간 기준)
- Filter replacement period is one year. (the standard of 1 day, 10 hours)

Dimensions

MODEL	YC-3000	YC-5000	YC-7500
A	780	780	1,500
B	780	780	780
C	1,800	1,900	2,150
D	200	250	300

MODEL	YC-3000	YC-5000	YC-7500
전원 (Power)	삼상 220V/380V/440V (50/60Hz)		
출력 (Kw)	2.2	3.7	5.5
풍량 (m³/min)	40	60	80
정압 (mmAq)	210	210	230
중량 (kg)	280	340	600

※ 위 사양은 60Hz 기준이며 50Hz 적용시 풍량 20% 감소됩니다.
 ※ Above specifications are based on 60Hz, When applying 50Hz air volume is reduced by 20%.



더스트 크리너 (백필터형)

Dust Cleaner (Bag Filter Type)

Dust Cleaner

특징

- 분진탈진방식
 - 자동 Shaking-저속 Motor를 장착하여 자동탈진
 - 수동 Shaking-Shaking bar를 사용하여 수동탈진
- 필터 교환이 용이한 일체형 구조
- 사각평면 필터를 장착하여 여과면적이 넓어 미세분진까지 포집이 가능
- 필터의 상하 부착방식으로 교체가 용이하다

Features

- Dust Filtration method
 - Automatic shaking-Automatically de-dusting equipped with a low-speed motor
 - Manually shaking-Manually de-dusting by a shaking bar
- Integrated structure _ filter is easy to replace
- It can be collected fine dust because of using wide filtration area by square flat filter
- Filter attachment type is top and bottom which is easy to replace



YDB TYPE



- 필터 교체는 1년(1일 10시간 기준)
- Filter replacement period is one year. (the standard of 1 day, 10 hours)

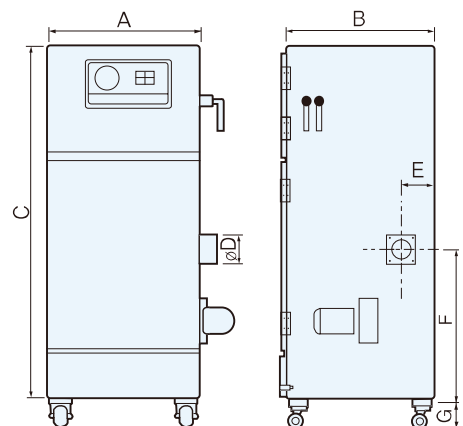
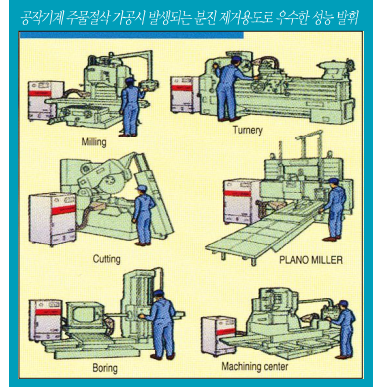
Dimensions

MODEL	YDB-01	YDB-02	YDB-03	YDB-05	YDB-07
A	520	620	790	790	1,500
B	520	620	790	790	750
C	1,150	1,380	1,785	1,785	1,850
D	125	150	200	250	300
E	160	180	200	200	200
F	480	585	735	735	350
G	140	140	140	140	140

MODEL	YDB-01	YDB-02	YDB-03	YDB-05	YDB-07
전원 Power	단상/삼상 220V 삼상 380V	삼상 220V/380V/440V (50/60Hz)			
출력 (Kw)	0.75	1.5	2.2	3.7	5.5
풍량 (m³/min)	12	25	40	60	80
정압 (mmAq)	210	210	210	250	250
BOX용량 (L)	25	35	50	55	85
중량 (kg)	100	140	185	195	340
필터재질	Polyester BAG	Polyester BAG	Polyester BAG	Polyester BAG	Polyester BAG

※ 위 사양은 60Hz 기준이며 50Hz 적용시 풍량 20% 감소됩니다.
 ※ Above specifications are based on 60Hz. When applying 50Hz air volume is reduced by 20%.

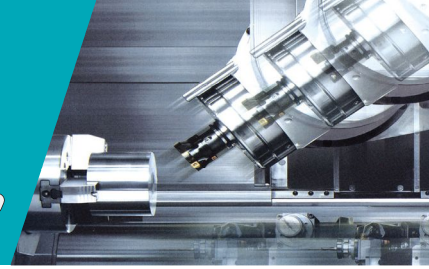
In case of processing of machine molding & cutting, as the use for elimination of powder, accomplishment of excellent capacity



더스트 크리너 (카트리지 필터형)

Dust Cleaner (Cartridge Filter Type)

Dust Cleaner

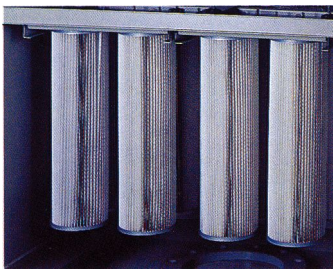


특징

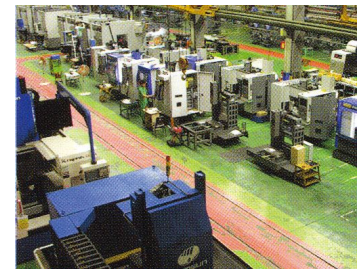
- 필터에 부착된 먼지를 자동으로 털어주는 Air Pulse 방식
- 필터를 카트리지 형태로 가공하여 여과면적 넓다
- 필터 교환이 간편하여 분진종류에 맞게 필터 적용
- 흡입력이 강력하고 이동이 편리함

Features

- Automatically off the dust on filter by Air Pulse type.
- Filter produced in a cartridge shape, wide filtration area.
- Filter replacement easy to fit the type of filter can be applied.
- The suction power is powerful, easy to move.



- 필터 교체는 1년(1일 10시간 기준)
- Filter replacement period is one year, (the standard of 1 day, 10 hours)

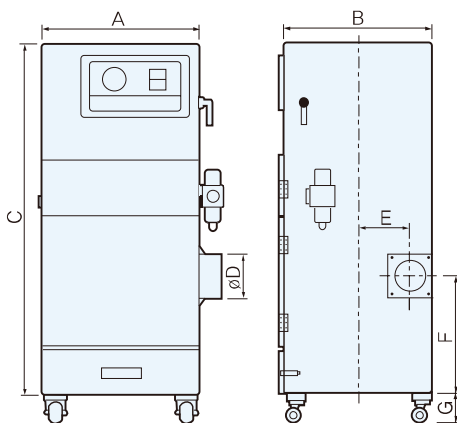


Dimensions

MODEL	YDC-01	YDC-02	YDC-03	YDC-05	YDC-07	YDC-10	YDC-15
A	520	650	800	900	1,300	1,700	1,700
B	520	650	800	900	900	900	900
C	1,530	1,595	1,780	1,840	1,840	1,840	1,970
D	125	150	200	250	300	350	400
E	125	150	175	225	240	190	190
F	350	370	550	370	400	480	490
G	140	140	140	140	140	140	140

MODEL	YDC-01	YDC-02	YDC-03	YDC-05	YDC-07	YDC-10	YDC-15
전원Power	삼상 220V/380V/440V (50/60Hz)						
출력(Kw)	0.76	1.5	2.2	3.7	5.5	7.5	5.5×2
풍량(m³/min)	12	25	40	60	80	100	130
정압(mmAq)	230	210	210	210	230	230	230
BOX용량(L)	25	30	40	50	85	110	110
중량(kg)	155	230	310	390	490	590	740
필터재질	Polyeater cartridge 6	Polyeater cartridge 6	Polyeater cartridge 9	Polyeater cartridge 12	Polyeater cartridge 18	Polyeater cartridge 24	Polyeater cartridge 24

* 위 사양은 60Hz 기준이며 50Hz 적용시 풍량 20% 감소됩니다.
 * Above specifications are based on 60Hz, When applying 50Hz air volume is reduced by 20%.



싸이클론 더스트 크리너

Cyclone dust cleaner

Dust Cleaner



YDC-02C/03C / YDC-05C / YDC-07C/10C

특징

- 사이클론 부에서 1차 무거운 분진을 포집하여 필터수명을 연장시킨다.
- 이동이 편리하고, 24시간 연속 사용 가능하다.
- 원심력과 중력침강의 원리를 이용 분진을 포집하는 싸이클론 방식이다.
- NANOMETER 부착으로 분진의 축적사항을 알려준다.
- 필터 교체로 인한 유지보수 비용을 절약 할 수 있다.
- 전용설계에 의한 고성능 터보팬을 적용하여 흡입력을 증대시킨다.
- 분말가루, 파우더, 흑연가루 등 미세입자 집진 처리에 탁월함

Features

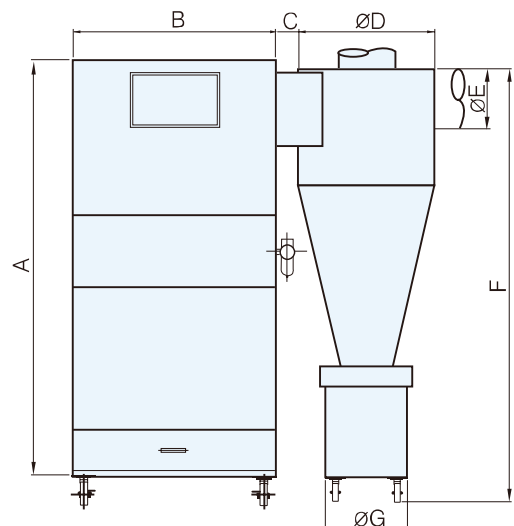
- Cyclone region collects heavy dust in first, causes filter life extended.
- Easy to move, 24 hour continuous use is possible.
- Cyclone method—dust collection uses the principle of centrifugal force and gravity setting.
- To inform the dust accumulation fact with NANOMETER attachments.
- It can save the maintenance expense which is caused by with filter replacement.
- The high—performance turbo fan in compliance with a special design and increased a suction power.
- It is excellent to dispose minute dust such as powder and smoking dust

Specification & Dimensions

MODEL	A	B	C	ØD	ØE	F	ØG
YDC-02C	1595	650	95	380	150	1280	280
YDC-03C	1780	800	95	500	200	1660	360
YDC-05C	1840	900	95	600	250	2110	360
YDC-07C	1840	1300	95	700	300	2180	460
YDC-10C	1840	1700	95	900	400	2580	460

MODEL	YDC-02C	YDC-03C	YDC-05C	YDC-07C	YDC-10C
전원Power	삼상 220V/380V/440V (50/60Hz)				
출력(Kw)	1.5	2.2	3.7	5.5	7.5
풍량(m³/min)	20	32	48	64	80
정압(mmAq)	250	230	230	250	250
BOX용량(L)	68±2	70±2	70±2	72±2	74±2
중량(kg)	290	380	420	510	650
필터재질	Polyeater cartridge 6	Polyeater cartridge 9	Polyeater cartridge 12	Polyeater cartridge 18	Polyeater cartridge 24

- ※ 위 사양은 60Hz 기준이며 50Hz 적용시 풍량 20% 감소됩니다.
- ※ Above specifications are based on 60Hz, When applying 50Hz air volume is reduced by 20%.
- ※ Cyclone Ø250이하-본체부착형, Ø300이상-본체 분리형
- ※ Cyclone less than 250:the body-mounted.
- ※ Cyclone more than 300:the body-separated.



산업용 청소 복합기

Multi Cleaner

01 기능 : 절삭유 정제 SYSTEM



산업 및 공작기계(CNC 外)
절삭유(수용성, 비수용성) 정제 및
유수 분리기능
부유물 부상 기름 회수장치 &
슬러지 회수장치

비용절감	품질향상	환경개선
<ul style="list-style-type: none"> 폐수량의 감소 절삭유 수명 연장 콤팩트하고 이동식 절삭공구의 수명연장 기계설비의 고장률 감소 	<ul style="list-style-type: none"> 가공면 조도향상 기름의 재부착을 방지 Pump, Nozzle 막힘 방지 액의 청정도를 향상 녹 발생을 억제 	<ul style="list-style-type: none"> 오일미스트 삭감 폐기량을 감소시켜 CO₂ 삭감 바닥에서 달라 붙는 것 방지 5S 활동에 효과

절삭유정제장치



오염 절삭유 흡입(IN) 절삭유 정제상태 (OUT)

- 특징**
- 절삭유 필터링한 후 재사용 (Return 장치)
 - 이동이 편리한 회수통 분리
 - 유압유탱크, 절삭유 크, 연삭유탱크 내의 액체 300ℓ가 5분이면 흡입청소 완료
 - 필터 교환은 약6개월(일 10시간 기준)

02 기능 : 공장내 청소 & 회수 SYSTEM

산업 및 공작기계 작업공정에서 발생하는 칩, 공장바닥, 분진, 기름, 절삭유등도 강력한 흡입력으로 청소 또는 회수의 탁월한 능력을 발휘합니다.

CHIP회수장치



- 특징**
- 24시간 연속운전 가능
 - 회수통이 분리되어 이동이 편리함
 - 고진공 고효율입력
 - 청소도구 분체 부착
 - 과부하시 모터 전원 차단 기능
 - 액체배출 밸브 부착
 - 1차 PRE 필터
 - 지게차로 쉽게 운반하여 CHIP을 비울수 있음

- 장점**
- 기계 : 칩, 오일, 절삭유 흡입 청소
 - 건설 : 토목, 상하수, 침전물 회수
 - 요업 : 세라믹, 분진 회수
 - 화학 : 탱크, 싸이로, 슬러지 회수
 - 식품 : 분쇄, 혼합, 분진 청소
 - 제약 : 파우더, 분체, 액체 회수
 - 조선 : 샌드브라스트
 - 기타 : 약조건의 고난도 청소, 회수 작업 해결

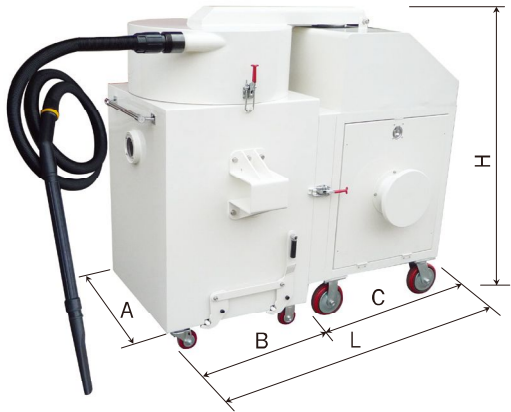


[청소용품 액세서리]



절삭유정제 BOX 산업용 청소 복합기 (Multi Cleaner) 칩회수 BOX

※ 표준품 : ① 절삭유정제 BOX ② 칩회수 BOX ③ 청소용품 액세서리



Specification & Dimensions

MODEL	YCC-3000	YCC-5000
모터 (HP)	3	5
치수		
L	1330	1330
H	1280	1280
A×B	625	625
C	705	705
풍량 (m ³ /min)	4.0	6.0
토출 압 (mmAq)	3000	3000
칩통 크기 (ℓ)	330	330
전원 (V)	220V 삼상	220V, 380V, 삼상
중량 (kg)	180	200

◎ 운전방법

1. 칩, 절삭유 청소 할 때



흡입구에 호스와 노즐을 조립하여 칩 & 절삭유를 흡입하여 청소한다.

2. 절삭유 배출 할 때



- ① 청소 액세서리를 분리한다.
- ② 흡입구를 캡으로 닫는다.



- ③ DRAIN HOSE를 DRAIN VALVE에 연결시킨 후 DRAIN 버튼을 눌러 절삭유를 배출한다.



- ④ 절삭유 배출 후 필터를 꺼내서 남아있는 칩을 버린다.

3. 칩 배출할 때



- ① 칩회수통을 지게차로 들어올린 후 잠금장치 레버를 당기면 DOOR부 열린다.



- ② 칩을 배출 후 DOOR를 닫는다.



New Products & Vision

필터 교체가 필요없는 집진기

YHB (주) YHB ECO

본사·공장 : 서울시 금천구 가산디지털2로 14 대릉테크노타운 12차 501호
 영업 본부 : TEL : (02)2029-6400~3 FAX : (02)2029-6404
 A/S : **0502-080-6633**
 E-mail : eco6400@hanmail.net

광주공장 : 광주광역시 광산구 하남산단5번로 45(장덕동)
 TEL : (062) 953-2995 FAX : (062) 953-2998

익산공장 : 전북 익산시 석암로1길 41(용제동)
 TEL : (063) 835-4771 FAX : (063) 835-4776
<http://www.yhbeco.com>

YHB ECO Inc

• Head Office & Factory

14, Gasan digital 2-ro, Geumcheon-gu, Seoul, KOREA
 Daerung-technotown 12-501 ho
 TEL : +82-2-2029-6400~3 FAX : +82-02-2029-6404
 A/S : 0502-080-6633
 E-mail : eco6400@hanmail.net

• Gwangju Factory

45, Hanamsandan 5beon-ro, Gwangsan-gu, Gwangju, KOREA
 TEL : +82-62-953-2995 FAX : +82-62-953-2998

• Iksan Factory

41 Seokam 1 iksan Jeonbok, KOREA
 TEL : +82-63-835-4771 FAX : +82-63-835-4776
<http://www.yhbeco.com>

필터 교체가 필요없는 집진기

YHB 주식회사 YHB

서울사무소 : 서울시 금천구 가산디지털2로 14 대릉테크노타운 12차 501호
 영업 본부 : TEL : (02)2029-6400~3, (031)430-6633
 FAX : (02)2029-6404 A/S : **0502-080-6633**
 e-mail : yhbcom@hanmail.net

본사·공장 : 광주광역시 광산구 하남산단7번로 74(오선동)
 TEL : (062)952-6633 (代), 951-2285~6
 FAX : (062)952-6635

전북사무소 : 전북 익산시 석암로1길 41(용제동)
 TEL : (063) 835-4771 FAX : (063) 835-4776

군산새만금사무소 : 전북 군산시 새만금북로 243(오식도동)
 TEL : (063) 463-6634 FAX : (063) 463-6635

기술연구소 : 광주광역시 광산구 하남산단9번로 107(안청동)
 TEL : (062) 351-6633 FAX : (062)351-6633
<http://www.yhb.co.kr>

• Factory

74, Hanamsandan 7beon-ro, Gwangsan-gu, Gwangju, KOREA
 TEL : +82-62-952-6633 FAX : +82-62-952-6635

• Seoul Office

14, Gasan digital 2-ro, Geumcheon-gu, Seoul, KOREA
 Daerung-technotown 12-501 ho
 TEL : +82-2-2029-6400~3, +82-31-430-6633
 FAX : +82-2-2029-6404 E-mail : yhbcom@hanmail.net

• Technical Research Center

107, Hanamsandan 9beon-ro, Gwangsan-gu, Gwangju, KOREA
 TEL : +82-62-351-6633 FAX : +82-62-351-6633
<http://www.yhb.co.kr>

필터 교체가 필요없는 집진기

YHB 株式会社 YHB OSAKA

日本事務所 : 〒 544-0032 大阪市生野区中川西2丁目14番23号
 2-14-23 NAKAGAWA-NISHI IKUNOKU OSAKA JAPAN
 TEL : 06-6766-5521 FAX : 06-6766-5522
 E-mail : yhb3s@yahoo.co.jp
<http://www.yhbosaka.com>

중국총대리점

公司名称 : 天津太敬格德自动化技术有限公司
 公司地址 : 中国天津华苑产业园区(环外) 海泰南道28号,
 海泰国际产业基地C座21301室

Company : TIANJIN TAIJING GODE AUTOMATION TECHNOLOGY CO.,LTD
 Address : 2-301, Block C, Haiyi International Industrial Base, No. 28,
 HaiTai Nan Road, Huayuan Industry Zone (Huanwai), Tianjin, China
 TEL : 86-22-83750103/83750104 FAX : 86-22-83750105
 E-mail : taijing@tj-taijing.com